

AUTOKRANE · SPEZIAL- U. MINIKRANE · TRANSPORTE ·
ARBEITSBÜHNEN · MONTAGEN · DEMONTAGEN

info@hoelzl-kran.de
www.hoelzl-kran.de

Tel.: 08041 / 792 98 -0
Fax.: 08041 / 792 98 -29

Selbstfahrende Gelenkteleskop- Arbeitsbühne Z-45/25J RT

Technische Daten

Abmessungen

Arbeitshöhe max.*	15,86 m
Platthöhe max.	13,86 m
Seitliche Reichweite max.	7,52 m
Übergreifende Höhe max.	7,14 m
A Plattformlänge	0,76 m
B Plattformbreite	1,83 m
C Höhe - eingefahren	2,13 m
D Länge - eingefahren	6,65 m
E Breite	2,29 m
F Radstand	2,03 m
G Bodenfreiheit (Mitte)	0,37 m

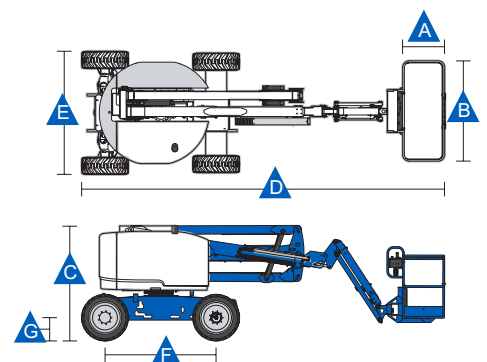
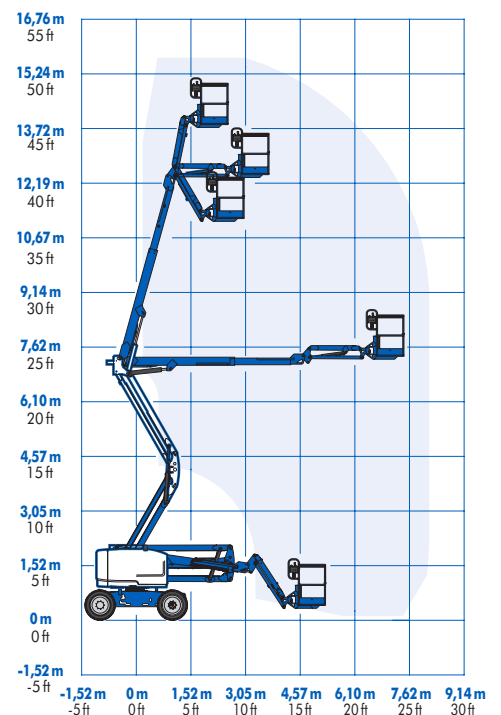
Leistung

Tragfähigkeit	227 kg
Plattformschwenkbereich	160°
Vertikaler Korbarm-Schwenkbereich	135°
Schwenkbereich des Oberwagens	355° nicht kontinuierlich
Seitlicher Überhang	Null
Fahrgeschwindigkeit - eingefahren	7,24 km/h
Fahrgeschwindigkeit - ausgefahren**	1,00 km/h
Steigfähigkeit - eingefahren (4x4)***	45%
Wenderadius - innen	1,68 m
Wenderadius - außen	4,50 m
Steuerung	12 V proportionale Steuerung
Reifenoptionen	315/22 D020
Antriebsart	Deutz Diesel D 2011 LO03i 3 Zylinder 48 PS (35,8 kW)
Notbedienung	12 V DC

Schall- & Vibrationspegel

Geräusch-/Schalldruckpegel (Boden)	87 dBA
Geräusch-/Schalldruckpegel (Plattform)	82 dBA
Vibration	<2,5 m/s ²
CE-Eigengewicht 4x4 (schaumgefüllt)	6.460 kg

Arbeitsdiagramm



Wir sind mit gutem Personal und Gerät pünktlich und schnell

AUTOKRANE · SPEZIAL- U. MINIKRANE · TRANSPORTE ·
ARBEITSBÜHNEN · MONTAGEN · DEMONTAGEN

info@hoelzl-kran.de
www.hoelzl-kran.de

Tel.: 08041 / 792 98 -0
Fax.: 08041 / 792 98 -29

Selbstfahrende Gelenkteleskop- Arbeitsbühne Z-51/30J RT

Technische Daten

Abmessungen

Arbeitshöhe max*	17,59 m
Plattformhöhe max.	15,59 m
Seitliche Reichweite max.	9,37 m
Übergreifende Höhe max	7,39 m
A Plattformlänge	0,76 m
B Plattformbreite	1,83 m
C Höhe – eingefahren	2,16 m
D Länge – eingefahren	7,58 m
E Breite	2,29 m
F Radstand	2,03 m
G Bodenfreiheit (Mitte)	0,375 m

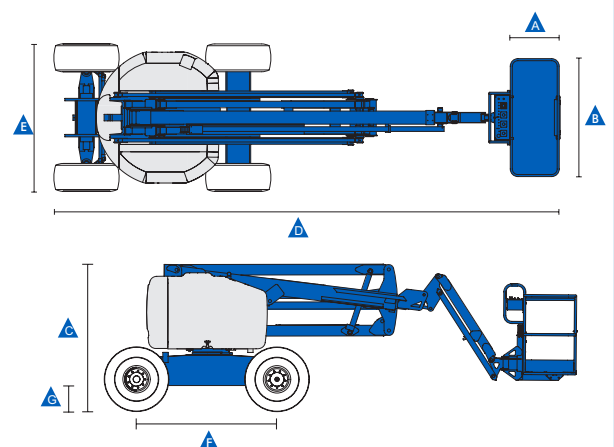
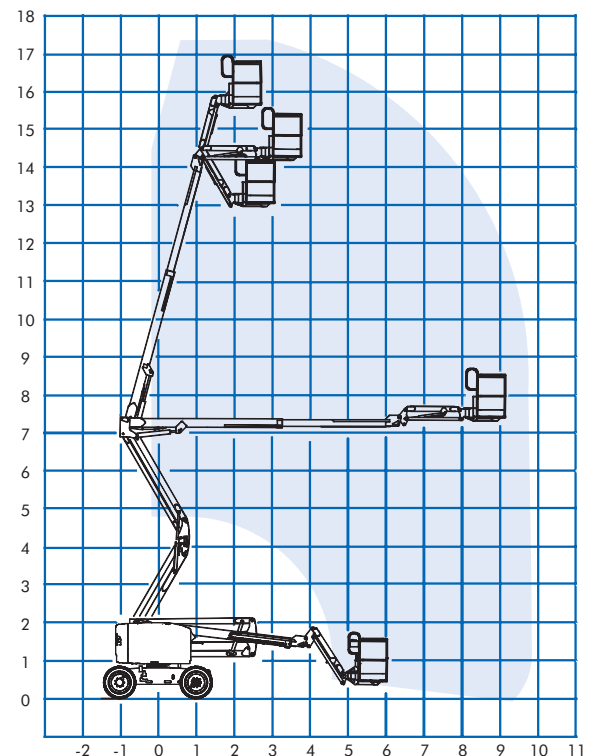
Leistung

Tragfähigkeit	227 kg
Plattformschwenkbereich	160°
Vertikaler Korbarm-Schwenkbereich	135° (+78°/-57°)
Schwenkbereich des Oberwagens	355° nicht kontinuierlich
Seitlicher Überhang	Null
Fahrgeschwindigkeit - eingefahren	8 km/h
Fahrgeschwindigkeit - ausgefahren**	1 km/h
Steigfähigkeit - eingefahren (4x4)***	45%
Wenderadius - innen	1,68 m
Wenderadius - außen	4,50 m
Steuerung	12 V proportionale Steuerung
Reifenoptionen	315/55 D20, schaumgefüllt
Antriebsart	Deutz Diesel D 2011 L03i 3 Zylinder 48 PS (35,8 kW)
Notbedienung	12 V DC

Schall- & Vibrationspegel

Geräusch-/Schalldruckpegel (Boden)	86 dBA
Geräusch-/Schalldruckpegel (Plattform)	79 dBA
Vibration	<2,5 m/s ²
Eigengewicht	7.394 kg

Arbeitsdiagramm



Wir sind mit gutem Personal und Gerät pünktlich und schnell